

Model : Sophie

**UŽIVATELSKÝ NÁVOD**

**Vážený zákazníku,**


Děkujeme, za Vaši důvěru při výběru digestoře. Tento výrobek byl navržen a vyroben s maximální péčí, na základě dlouholeté tradice, vývoje a výzkumu, s důrazem na prvotřídní kvalitu.

K tomu, aby Vaše digestoř dobře plnila svoji funkci, je třeba dodržet pokyny, které jsou uvedeny v tomto návodu. Zvláštní pozornost prosím věnujte následujícím bodům, týkají se totiž záležitostí, ve kterých nejčastěji dochází k pochybění. Uvádíme je proto na tomto místě, přestože se s těmito informacemi setkáte znovu v příslušných kapitolách.

- Dbejte, aby odtahové potrubí bylo dostatečně dimenzované. Použité potrubí by mělo odpovídat průměru výstupního hrdla digestoře. **Nedostatečně dimenzované, nebo příliš dlouhé (více jak 4 m) a členité potrubí, podstatně snižuje účinnost digestoře a zároveň zvyšuje její hlučnost.** U dlouhého potrubí je navíc větší nebezpečí kondenzace vodních par.
- Bude-li digestoř pracovat v odtahové verzi (ne jako recirkulační), dbejte, aby byla instalována **zpětná klapka**.
- Aní u nejvýkonnějších výrobků nevzniká v sací zóně tak silné proudění vzduchu, které by dokázalo dokonale usměrnit a odsát veškerý parami nasycený vzduch nad varnou deskou. **Pokud pozorujete (například při silném varu vody v otevřené nádobě), že část par nebyla nasáta, nejedná se zpravidla o závadu.** Správně dimenzovaná a instalovaná digestoř totiž zajistí 10x za hodinu kompletní výměnu vzduchu ve Vaší kuchyni, což postačuje k optimálnímu odvětrání při vaření. A pokud ji necháte pracovat ještě určitou dobu po ukončení vaření, dosáhnete dokonalého odstranění veškerých par a pachů.
- Maximální účinnosti lze dosáhnout otevřením čelního panelu (pokud to výrobek umožňuje).
- Pro snížení spotřeby elektrické energie doporučujeme vždy používat nejnižší z rychlostí odpovídající aktuálnímu typu vaření.
- Nikdy nenechávejte zařízení zapnuté déle než 15 minut po vypnutí varné desky. Při opuštění prostoru vaření vždy vypínejte světla.
- Nerezový povrch je velmi zranitelný. Vyvarujte se při čištění použití prostředků, které by jej mohly poškrábat. **Nikdy nepoužívejte prostředky obsahující agresivní látky, zejména chlór (Savo apod.), které mohou zanechat na povrchu neodstranitelné skvrny.** Doporučujeme používat prostředky, které pro tento účel doporučuje výrobce. Věnujte zvýšenou pozornost kapitole v závěru tohoto návodu – **Údržba povrchu digestoře.**

Mnoho spokojenosti s novým pomocníkem ve Vaší domácnosti přeje KITCHEN TECHNOLOGY s.r.o. - zastoupení AIRFORCE pro ČR a SR.

Toto zařízení je označeno v souladu s Evropskou směrnicí 2002/96/ES o odpadních elektrických a elektronických zařízeních (OEEZ). Pokud zajistíte správnou likvidaci tohoto zařízení, přispějete k zabránění případných negativních dopadů na životní prostředí a zdraví.

Symbol  nad výrobkem či nad doprovodnou dokumentací vyznačuje, že s tímto výrobkem nelze zacházet jako s běžným domácím odpadem, ale musí být odevzdán v příslušném sběrném místě pro recyklaci elektrických a elektronických zařízení. Tento odpad je třeba likvidovat podle místních předpisů pro zpracování odpadu. Pro další informace o zpracování, využití a recyklaci tohoto výrobku kontaktujte příslušné místní úřady, sběrnou službu domácího odpadu anebo obchod, kde jste tento výrobek koupili.

### **INSTALACE**

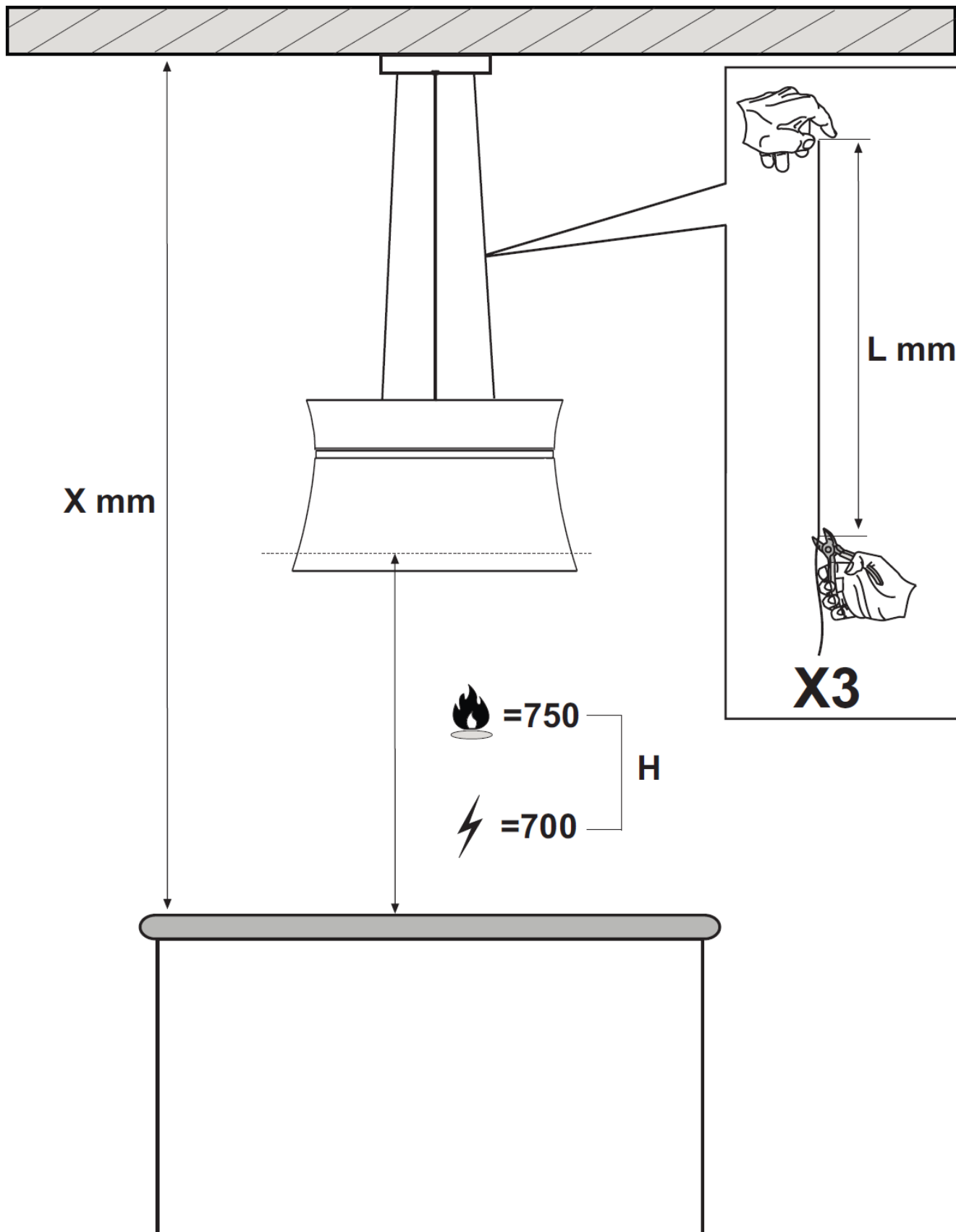
- S ohledem na nutnost dodržení bezpečnostních předpisů a zásad pro odvádění vzduchu z místnosti doporučujeme svěřit instalaci odborné firmě. Výrobce se zříká jakékoli odpovědnosti za škody způsobené neodbornou instalací, neodpovídající příslušným normám nebo nedodržením pokynů uvedených v této příručce.
- Minimální bezpečnostní vzdálenost mezi varnou deskou a digestoří musí být 650 mm, u plynových varných desek 750 mm. Pokud je v návodu k instalaci plynové varné desky uvedena vzdálenost větší, musí být tato vzdálenost dodržena. Maximální doporučená vzdálenost od varné plochy je 1500 mm.
- Digestoř nedoporučujeme instalovat na zeď s omezenou nosností (např. sádrokarton).
- Digestoř nesmí být obezděna, obložena ani fixována silikonem ke zdi, aby v případě servisního zásahu mohla být lehce demontována.
- Napojte digestoř na potrubí o rozměru 220 x 90 mm. Potrubí veďte nejkratší možnou cestou. Použití potrubí menšího průměru, než je uvedeno, dlouhé (více jak 4 m) nebo členité potrubí má za následek podstatné snížení výkonu a zvýšení hlučnosti přístroje. V takovém případě nemůže být uplatněna záruka na deklarované parametry.
- Vzduch z odsavače par nesmí být odváděn potrubím, které se používá pro odvod odpadních plynů ze zařízení s přímým spalováním.
- V případě, že se v místnosti nacházejí kromě odsavače také zařízení s přímým spalováním, například plynové spotřebiče, je třeba zajistit dostatečné větrání místnosti. Správný a bezpečný provoz je zajištěn, pokud maximální podtlak v místnosti nepřesáhne 0,04 mBar, zabrání se tak zpětnému průniku zplodin hoření do místnosti.

### **ELEKTRICKÉ PŘIPOJENÍ**

- Zkontrolujte, zda napětí v síti odpovídá napětí uvedenému na výrobním štítku uvnitř digestoře. Ujistěte se, že je v blízkosti odsavače par přívod elektrické energie s 30 mA proudovým chráničem.
- Napětí v síti musí odpovídat napětí, které je uvedeno na typovém štítku umístěném uvnitř digestoře.
- Pokud je přístroj zapojen přes dvoupólový vypínač, musí být jeho kontakty vzdáleny nejméně 3 mm.
- Digestoř je vybavena 1250 m dlouhým přívodním kabelem se zástrčkou nebo bez ní. Pokud je digestoř vybavena zástrčkou, zapojte ji do zásuvky na přístupném místě a odpovídající platným normám. V opačném případě (přímé zapojení do sítě) je třeba, aby připojení k elektrické síti provedl specializovaný technik.
- Pokud je přívodní kabel poškozen, potom musí být autorizovaným servisem výrobce vyměněn za nový, aby se předešlo všem případným rizikům.

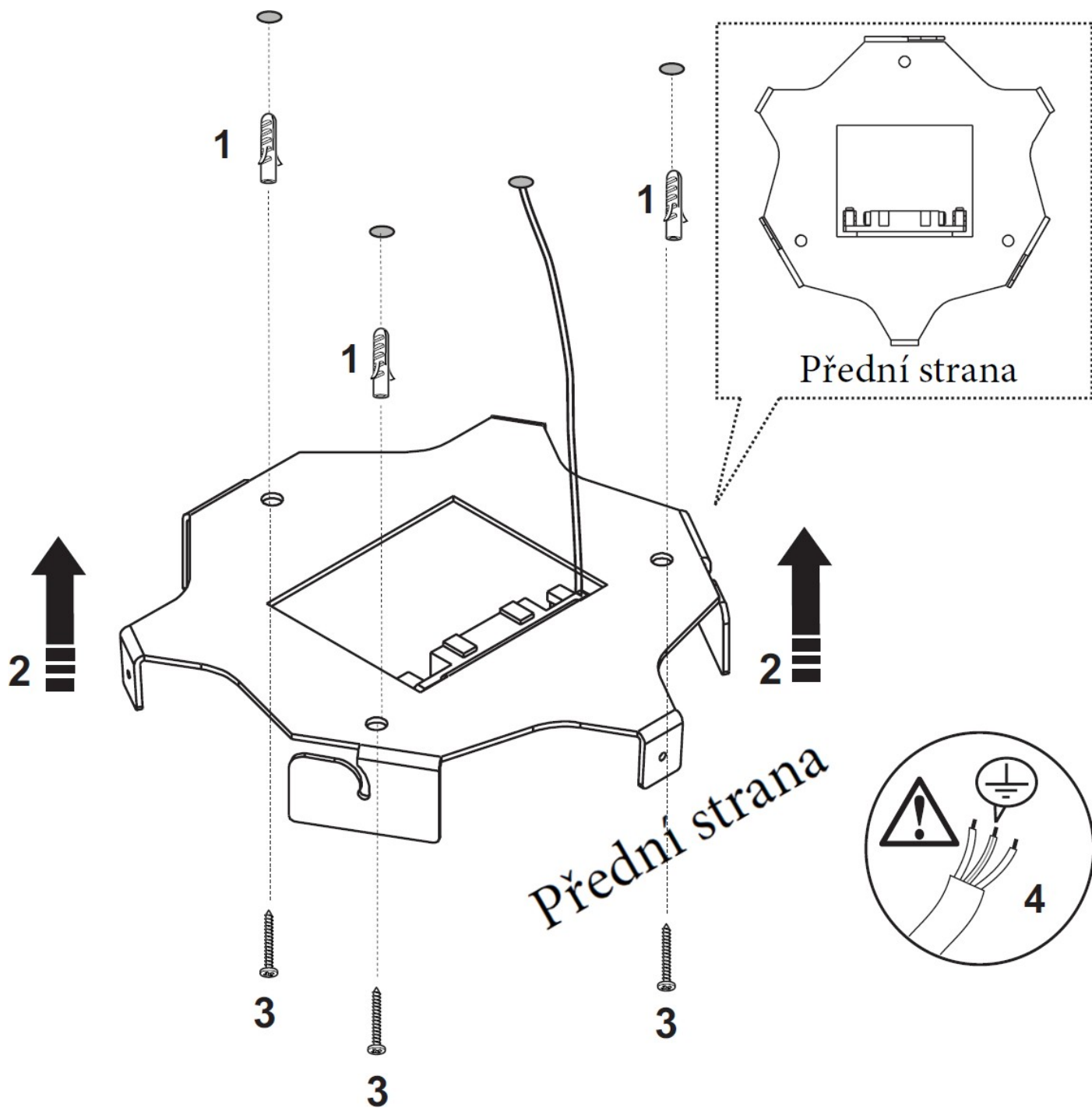
### **POUŽITÍ**

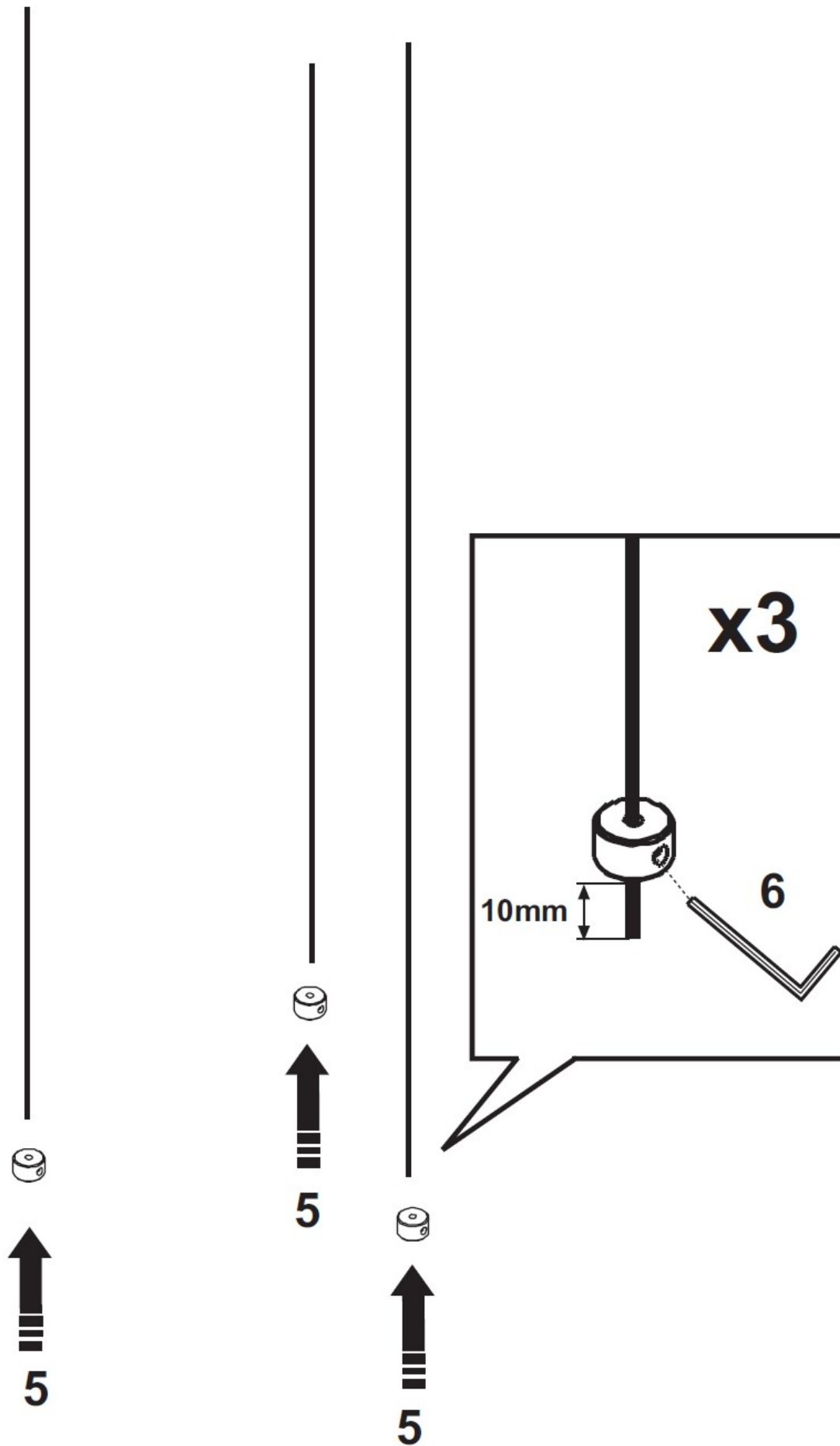
- Digestoř je konstruována výlučně pro použití v domácnosti.
- Nepoužívejte digestoř k jiným účelům, než k jakým je určena.
- Nenechávejte pod digestoří volný oheň vysoké intenzity.
- Regulujte vždy oheň tak, aby nepřesahoval okraj dna použitého hrnce.
- Kontrolujte varné nádoby během vaření: přehřátý olej se může vznítit.
- Přístupné části digestoře mohou být při používání varné desky horké.
- Digestoř nesmějí používat děti do 8 let či osoby se sníženými smyslovými a mentálními schopnostmi nebo nedostatkem zkušeností a znalostí, pokud nejsou pod dozorem zkušené osoby nebo nebyly poučeny o bezpečném používání výrobku a možných rizicích.



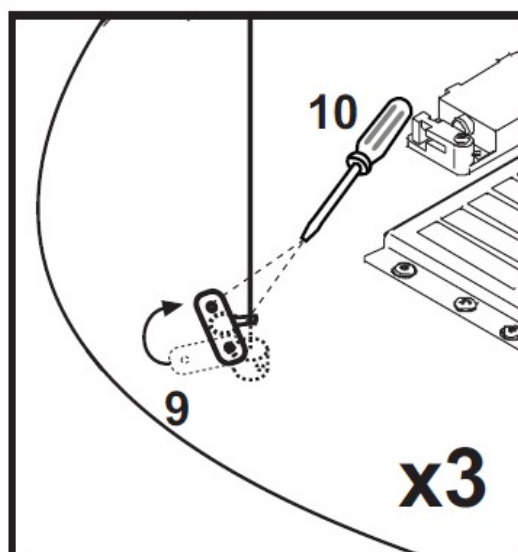
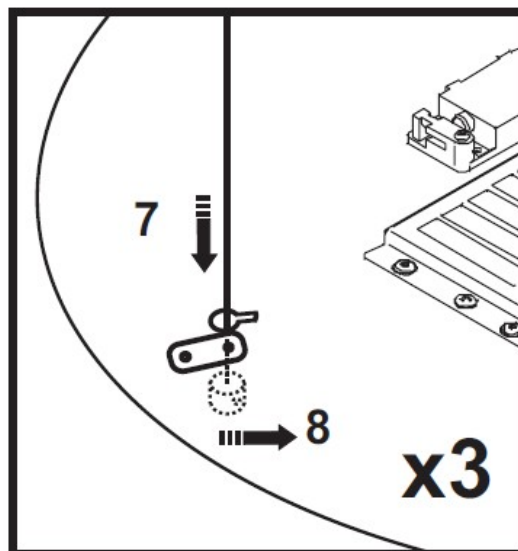
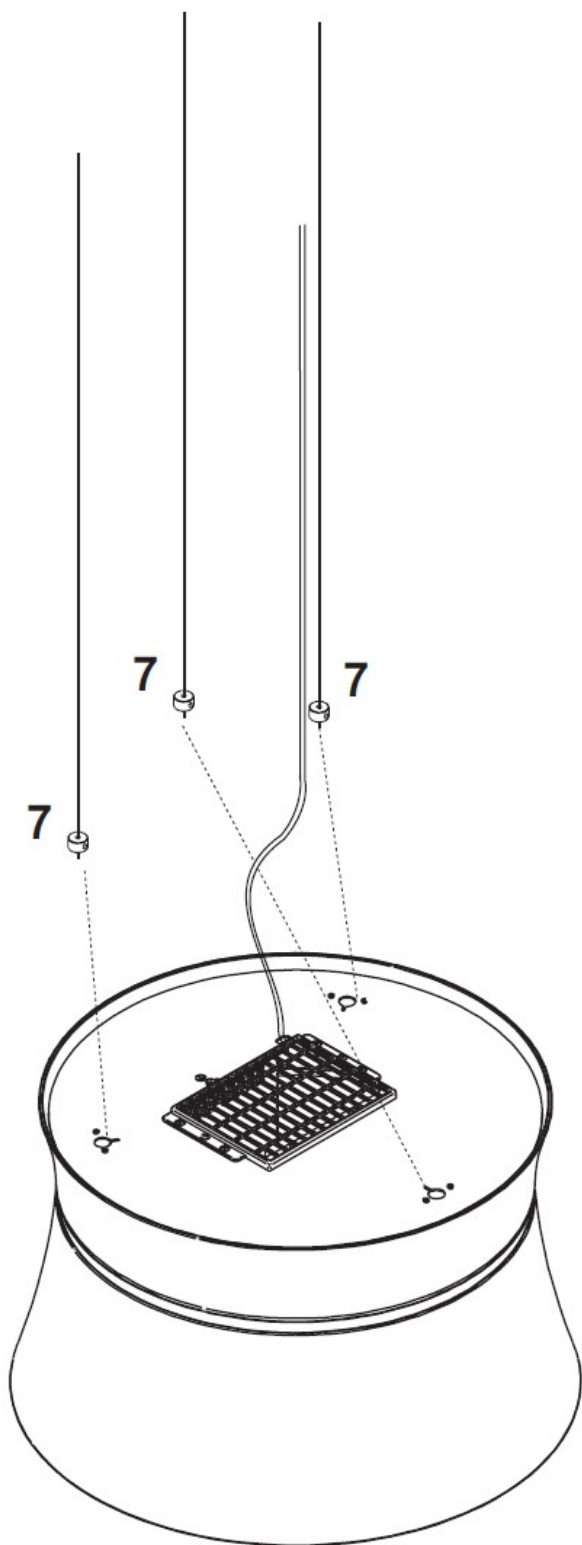
$$L = X - H - 260$$

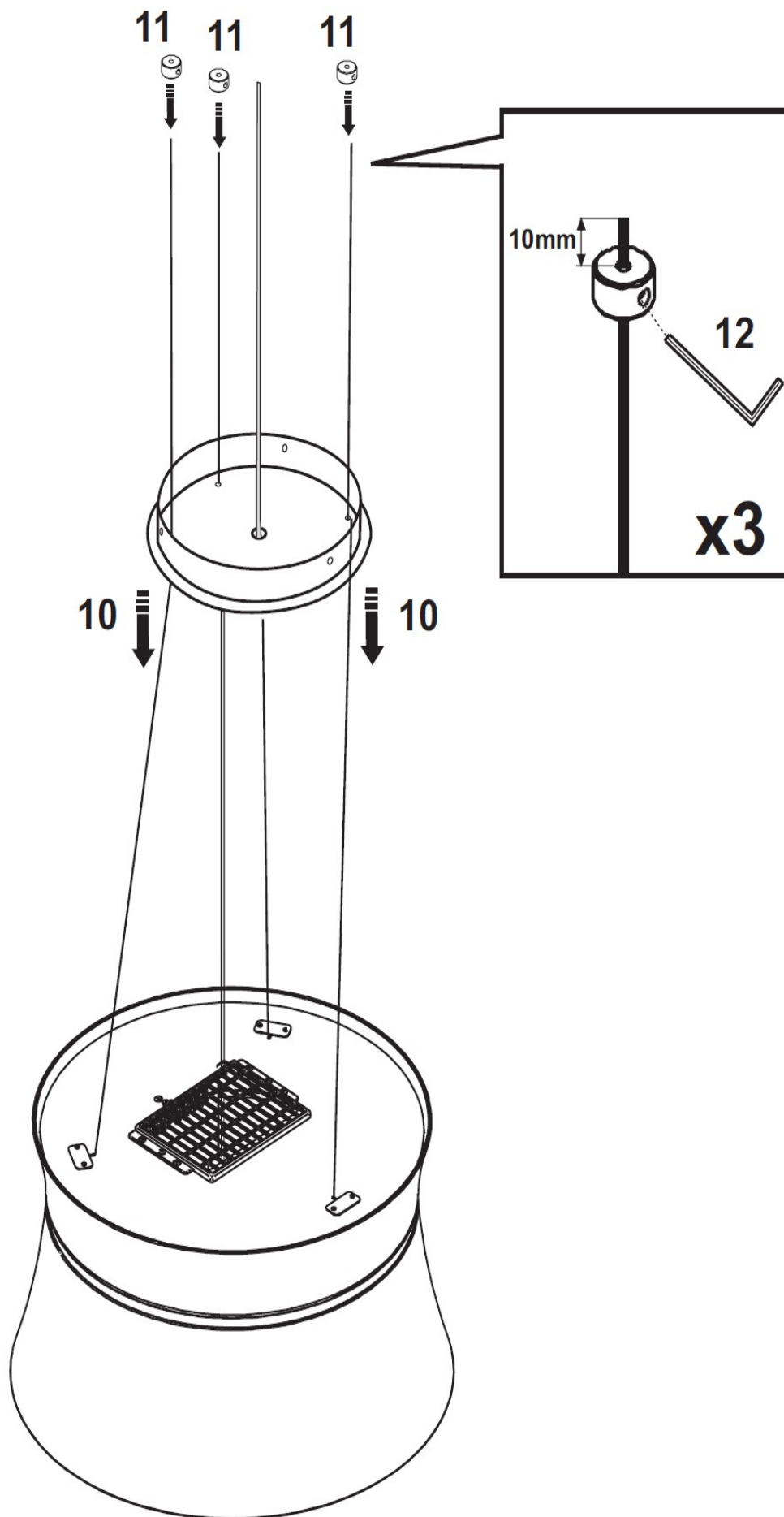
## Postup při instalaci





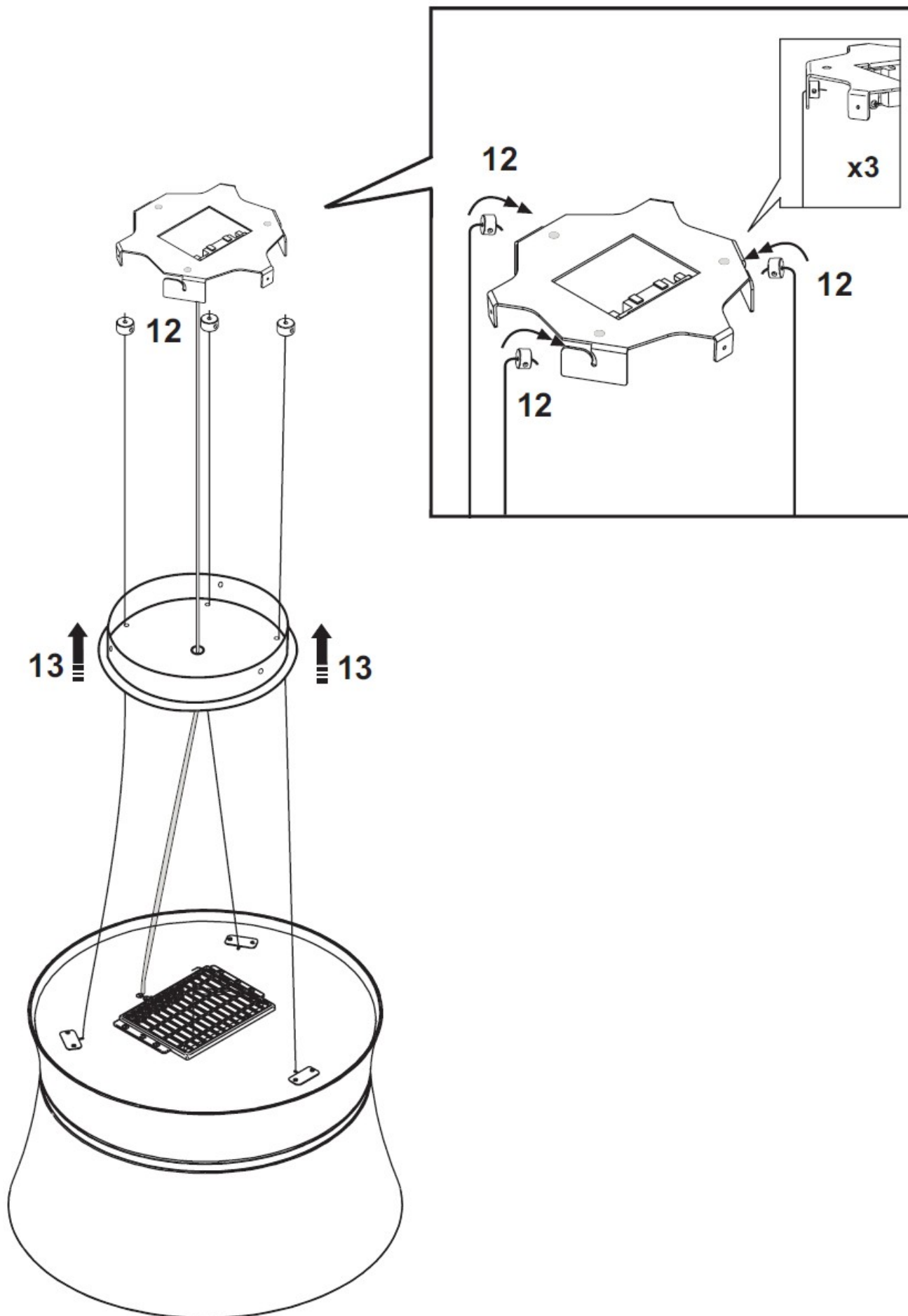
# Postup při instalaci

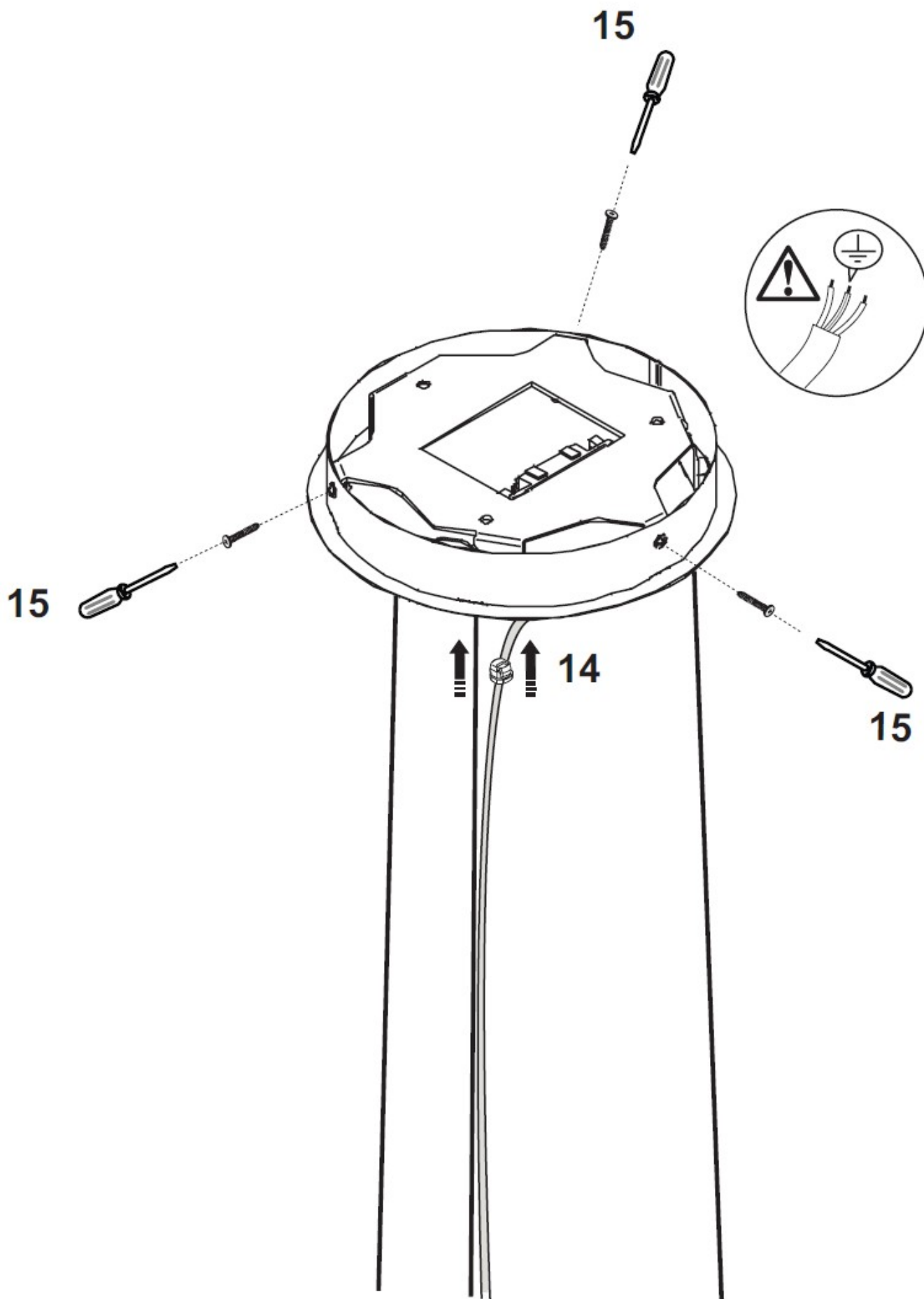


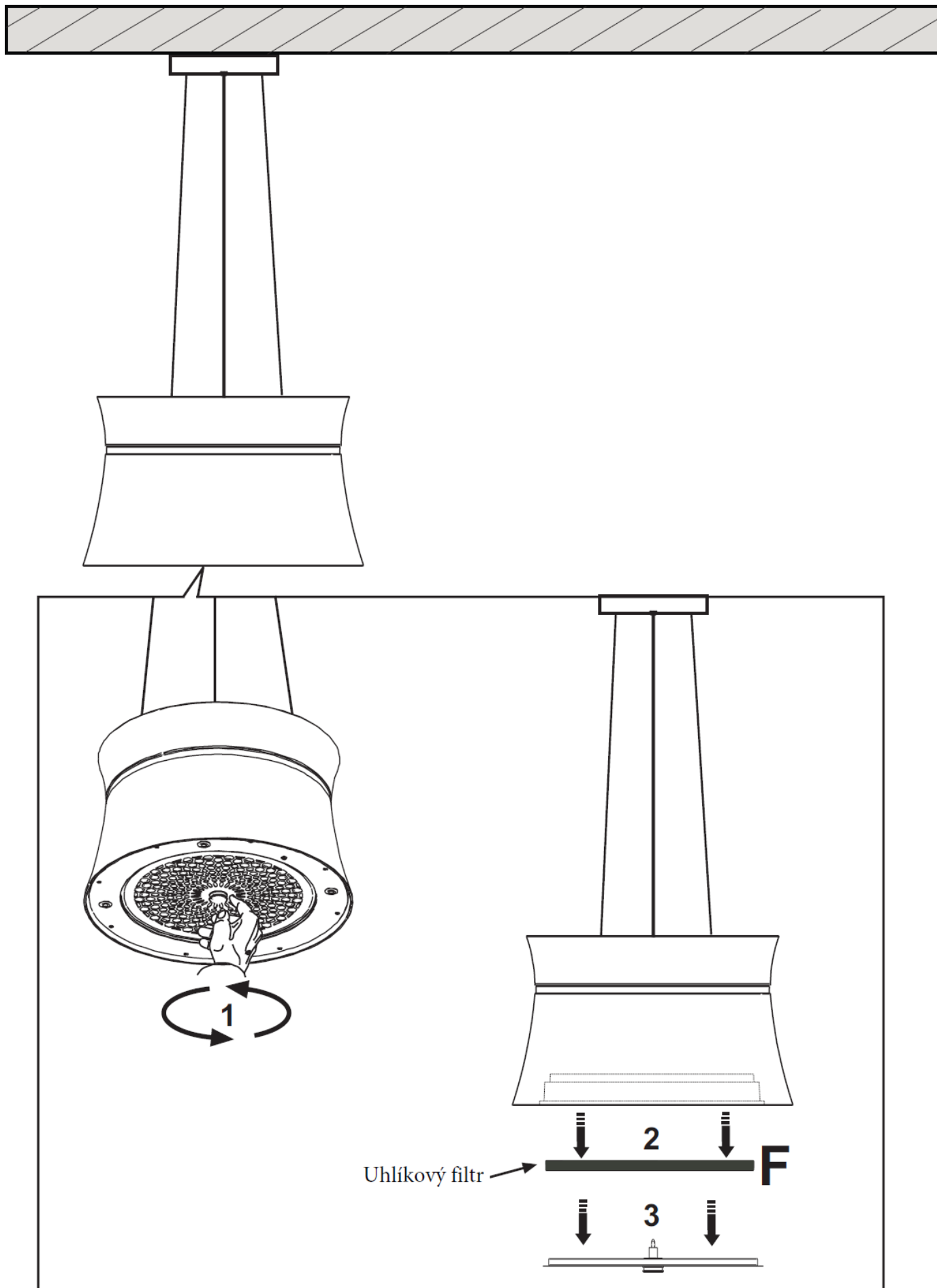


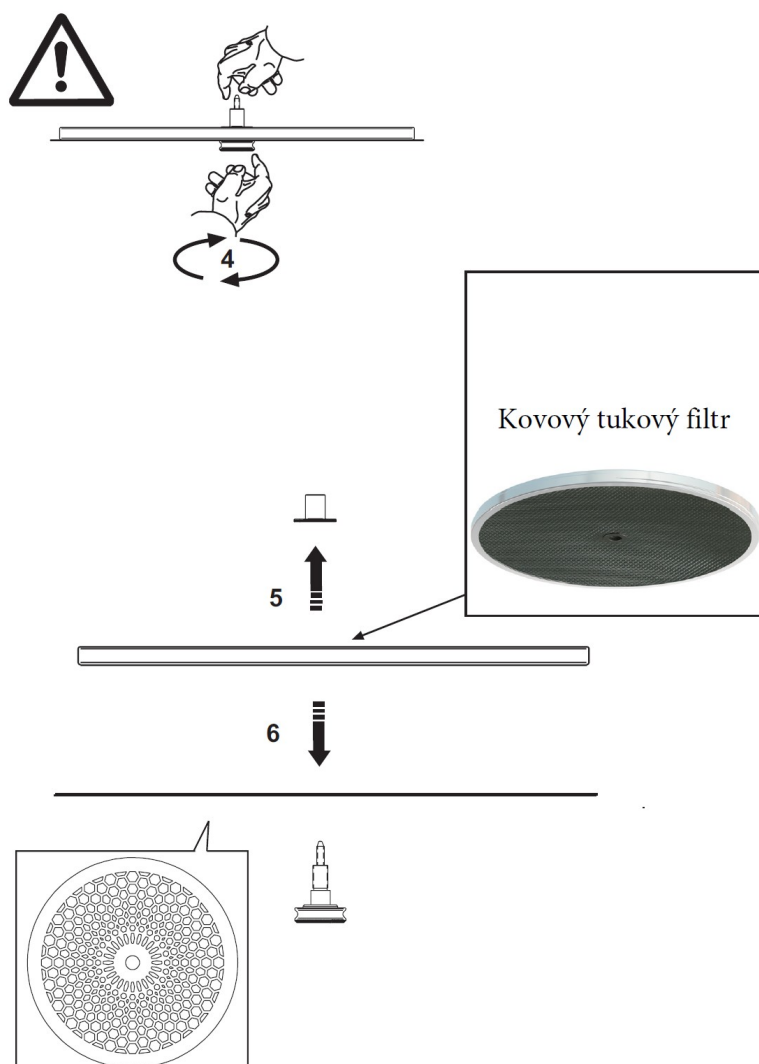


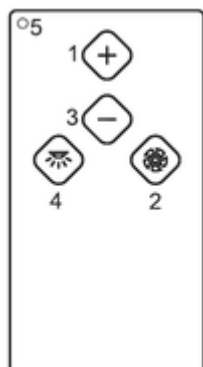
## Postup při instalaci











- 1 Zvýšení výkonu motoru
- 2 Motor - zapnuto / vypnuto
- 3 Snížení výkonu motoru
- 4 Osvětlení – zapnuto / vypnuto
- 5 LED dioda

Pozn.: LED diody na digestoři barevně signalizují rychlosti motoru:

1. rychlost - zelená
  2. rychlost - oranžová
  3. rychlost - červená
- Intenzivní rychlost - přerušovaná červená

### PROCES SPÁROVÁNÍ

- Odpojte digestoř od přívodu elektrické energie.
- Připojte digestoř zpět k přívodu elektrické energie.
- Během prvních 5 vteřin od připojení digestoře k přívodu elektrické energie stiskněte a podržte tlačítko „osvětlení“ (4) do té doby, než se na digestoři rozsvítí osvětlení.
- Nyní, během prvních 5 vteřin, stiskněte tlačítko „motor“ (2).

Po tomto spárování vyčkejte 10 vteřin a poté můžete digestoř ovládat.

V případě výměny rádiového ovládání je třeba provést nové spárování frekvence elektronického systému výše uvedeným způsobem.

Pozn.: Pokud nebude provedena žádná volba po dobu 4 hodin od zapnutí, digestoř se automaticky vypne. Pokud by se objevily interference s jinými dálkovými ovladači, bude třeba provést proceduru změny kódu.

### VYGENEROVÁNÍ NOVÉHO KÓDU

Rádiové ovládání je dodáváno s přednastaveným rádiovým kódem. Pokud potřebujete vygenerovat nový rádiový kód, postupujte následujícím způsobem:

- Na dálkovém ovládání stiskněte zároveň tlačítka „snížení výkonu motoru“ (3) a „zvýšení výkonu motoru“ (1) a držte je stisknutá minimálně po dobu 10 vteřin, dokud se nerozsvítí LED dioda (5).
- Nyní během 3 vteřin stiskněte tyto tlačítka znovu. Led dioda (5) se znovu rozsvítí, což signalizuje, že změna byla úspěšná.
- Po této operaci je třeba znovu provést proces spárování.

Pozn.: Všechny digestoře, jejichž výkon překračuje 650 m<sup>3</sup>/h, jsou vybaveny systémem, který po 7 minutách provozu na intenzivní rychlost přepne automaticky provoz digestoře na nejvyšší výkonnostní stupeň.

Pravidelná údržba zajistí dlouhodobý a bezvadný provoz a dobrou výkonnost digestoře. Zvláštní pozornost věnujte kovovým tukovým filtrům a při filtračním (recirkulačním) provozu též aktivnímu uhlíkovému filtru.

Upozornění: Nedodržení pravidel čištění digestoře, výměny a čištění filtrů s sebou nesou nebezpečí požáru.

### **KOVOVÉ TUKOVÉ FILTRY**

- Kovové tukové filtry musí být čištěny jednou měsíčně neabrazivními čisticími prostředky ručně nebo v myčce nádobí. Je vhodné zvolit program s nízkou teplotou a krátkým mycím cyklem.
- Před jejich zpětnou montáží je nechte řádně vysušit.
- Při mytí v myčce nádobí může tukový filtr získat matový vzhled, který však nemění filtrační vlastnosti filtru.
- Potřeba čištění se úměrně zvyšuje s frekvencí používání digestoře.

### **UHLÍKOVÉ FILTRY (pouze při recirkulačním provozu)**

- Uhlíkový filtr má schopnost zadržet pachy až do úplného nasycení.
- Není omyvatelný, ani recyklovatelný, proto je třeba jej vyměňovat alespoň jednou za čtyři měsíce a při zvláště intenzivním používání i častěji.
- Při jejich výměně:
  - vyjměte kovové tukové filtry,
  - demontujte nasycené uhlíkové filtry,
  - nainstalujte nové uhlíkové filtry
  - nainstalujte zpět kovové tukové filtry.

**TIP:** Pro usnadnění výměny zapněte před instalací nových uhlíkových filtrů digestoř na nejvyšší rychlostní stupeň. Proud vzduchu nasávaný digestoří pomůže udržet uhlíkové filtry na požadovaném místě a usnadní tak zpětnou instalaci kovových tukových filtrů.

### **HALOGENOVÉ OSVĚTLENÍ**

- Při výměně halogenového osvětlení se vždy přesvědčte, že svítidla nejsou horká.
- Demontujte kryt osvětlení tak, že zatlačíte tři upevňovací segmenty umístěné v otvorech na okraji rámečku sklíčka směrem dovnitř (jako páku použijte malý plochý šroubovák či podobný předmět).
- Sejměte rámeček a krycí sklíčko.
- Tahem ve směru osy vysuňte žárovku a nahradte ji žárovkou se stejnými parametry.
- Následně nasadte zpět rámeček a sklíčko osvětlení.

### **LED OSVĚTLENÍ**

Pro výměnu LED osvětlení prosím kontaktujete odborný servis.

### ÚDRŽBA POVRCHU DIGESTOŘE

- Před začátkem jakékoli údržbové operace vytáhněte přívodní kabel z elektrické sítě nebo přerušete přívod proudu vypínačem.
- První vyčištění a ošetření povrchu je třeba provést ihned po instalaci výrobku.
- Digestoř čistěte a ošetřujte pravidelně.
- Dodržujte včasnou a dostatečnou údržbu filtrů v závislosti na míře používání.
- Nepoužívejte příliš mokré hadříky či houby, ani proud vody.
- Nepoužívejte hrubé látky nebo prostředky, které by mohly povrch digestoře mechanicky poškodit.
- Na lakovaný povrch nepoužívejte ředidla, alkoholy ani prostředky, které obsahují abrazivní složky, protože by mohlo dojít k jeho zmatnění či poškrábání.
- Při čištění nerezového povrchu digestoře nikdy nepoužívejte prostředky, které obsahují agresivní látky, především chlór. Můžete tím způsobit jeho nenávratné poškození. Nepoužívejte prostředky pro čištění vodovodních baterií a dřezů, obsahují agresivní složky, které po použití vyžadují důkladný oplach vodou. Nepoužívejte benzin, může zanechat na nerezovém povrchu duhové skvrny. Nepoužívejte prostředky obsahující abrazivní složky, které mohou povrch digestoře poškrábat. Vhodnými prostředky jsou lihová čisticí, jemné saponáty nebo mýdlová voda.
- Vnější i vnitřní části digestoře čistěte vlhkým hadříkem a neutrálním čisticím prostředkem.
- Po vyčištění digestoře je jeho povrch zbaven ochranných látek a mohou na něm ulpět chemické složky z čisticích prostředků, které reagují s kvalitním nerezovým materiálem.
- Je proto třeba po každém vyčištění použít prostředek k ošetření nerezové oceli. Zabráníte tak možnému poškození výrobku, tvorbě otisků prstů při doteku a usnadníte si podstatným způsobem jeho další údržbu.
- Doporučujeme používat prostředky, které pro tento účel dodává výrobce.

**Doporučujeme:** Clin&Clin (čisticí a leštící prostředky), Würth (ošetřující sprej pro ušlechtilou ocel).

**Důležité upozornění:** Poškození povrchu výrobku nedodržením těchto pokynů nelze považovat za výrobní nebo technologickou vadu a nemůže být uznáno jako oprávněná reklamáce v rámci záruky.



Zastoupení pro Českou a Slovenskou republiku:  
KITCHEN TECHNOLOGY spol. sr.o.  
Brněnská 131/37  
591 01 Žďár nad Sázavou  
e-mail: [info@airforce.cz](mailto:info@airforce.cz), [www.airforce.cz](http://www.airforce.cz)  
tel.: +420566520980, +420702020 187